

Клапаны запорные

DN 10...500 мм; PN 1,6...25,0 МПа

НАЗНАЧЕНИЕ

Клапаны запорные предназначены для эксплуатации в качестве запорных устройств на трубопроводах, транспортирующих природный газ, в т. ч. газовый конденсат и ШФЛУ (широкие фракции углеводородов), а также иные жидкие и газообразные рабочие среды, в т. ч. взрывоопасные, нейтральные по отношению к основным деталям и уплотнениям вентиля.

ВИДЫ УСТАНОВКИ

Направление рабочей среды – в соответствии с маркировкой на корпусе. У клапанов имеющих в конструкции разгруженный золотник, направление подачи среды на золотник, у вентилей с неразгруженным золотником подача среды под золотник.

Установочное положение – любое (для криогенных клапанов вертикальное с отклонением до 75° к горизонту).

Присоединение к трубопроводу:

- фланцевое с исполнением фланцев по ГОСТ12815 (до PN 20,0 МПа включительно), по ГОСТ9399 (при PN более 20,0 МПа), по ASME B16.5, ASME B16.47;
- под приварку, разделка кромок под сварку производится, исходя из размеров трубы заказчика;
- муфтовое.

ГЕРМЕТИЧНОСТЬ

Герметичность по затвору в закрытом положении соответствует классу «А» по ГОСТ Р 54808.

ОГНЕСТОЙКОСТЬ

По требованию заказчика клапаны могут поставляться в огнестойком исполнении. В этом случае клапан, после огневого воздействия температурой 750-1000°C и продолжительностью 30 мин, обеспечивают работоспособность и герметичность:

- относительно внешней среды – без протечек;
- по затвору герметичность в полной мере не сохраняется.

ТРАНСПОРТИРУЕМЫЕ СРЕДЫ

Неагрессивный природный газ, содержащий углеводороды, этиленгликоль, турбинные масла, углекислый газ, метанол (CH₃OH), воду и механические примеси в следующих количествах:

Интервалы температур рабочей среды:

- от минус 60 до +140°C;
- от минус 45 до +200°C;
- от минус 20 до +250°C.

Товарная нефть, нефтепродукты:

Температура рабочей среды:

- от плюс 80 °C до минус 15 °C для нефти;
- от плюс 60 °C до минус 20 °C для нефтепродуктов.

Вода, пар, растворы пенообразователей

- температура среды не более плюс 425 °C.

Сжиженные газы и углеводороды

- температура среды не ниже минус 196 °C.

Возможна поставка клапанов соответствующих материальных исполнений на другие параметры рабочей среды (температура, состав) или на другие типы рабочих сред по согласованию с заказчиком.

ЭКСПЛУАТАЦИОННЫЕ ХАРАКТЕРИСТИКИ

Назначенный срок службы клапанов запорных:
- 30 лет.

Гарантийный срок эксплуатации клапанов:

- 18 месяцев со дня ввода в эксплуатацию, но не более 24 месяцев со дня отгрузки предприятием-изготовителем.

КЛИМАТИЧЕСКИЕ УСЛОВИЯ ЭКСПЛУАТАЦИИ

Клапаны запорные предназначены для эксплуатации в условиях макроклиматических районов, в зависимости от серии, в соответствии с ГОСТ15150:

Вид климатического исполнения Т, У, ХЛ, категория размещения клапанов 1 по ГОСТ15150.

Рисунок 55. Состав узла клапана запорного (вентиль)

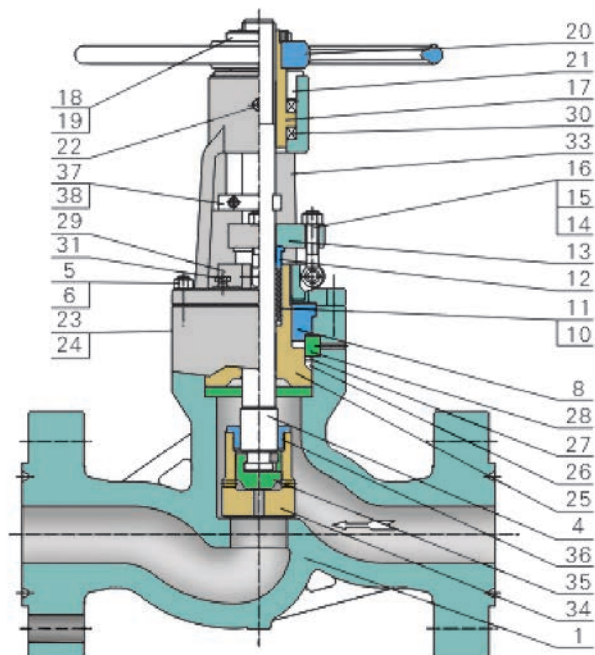


Таблица 91. Материалы основных деталей клапана запорного

№ Поз.	Наименование	Материал			
		климатическое исполнение У1, Т1		климатическое исполнение ХЛ1, В1	
		ASTM, AISI	ГОСТ	ASTM, AISI	ГОСТ
1	Корпус	A352 LCB	20ГЛ	A352 LC1	20ГМЛ
2	Крышка	A352 LCB	20ГЛ	A352 LC1	20ГМЛ
3	Стойка	A352 LCB	20ГЛ	A352 LC1	20ГМЛ
4	Силовая втулка	A352 LCB	20ГЛ	A352 LC1	20ГМЛ
5	Фланец сальника	A352 LCB	20Л	A352 LC1	20ГМЛ
6	Крышка бугеля	A105	Сталь 20	A350LF2S	09Г2С
7	Золотник	A105 + STL.6	Сталь 20 + ЦН-12М	A350LF2S + STL.6	09Г2С + ЦН-12М
8	Шпиндель	A182 F6a	08Х13	A182 F6a	08Х13
9	Втулка уплотнительная	A182 F6a	08Х13	A182 F6a	08Х13
10	Прокладка	Graphite	ТРГ	Graphite	ТРГ
11	Кольцо сальника	A304+Graphite	ТРГ	A304+Graphite	ТРГ
12	Втулка сальника	A105	Сталь 20	A350LF2S	09Г2С
13	Прижимное кольцо	A105	Сталь 20	A350LF2S	09Г2С
14	Стопор	A182 F6a	08Х13	A182 F6a	08Х13
15	Шпилька	A320 L7M	38ХМ	A320 L7M	38ХМ
16	Гайка	A194 7M	40Х	A194 7M	40Х
17	Резьбовая втулка	A439 Type D2	АЧВ-2	A439 Type D2	АЧВ-2

RN26001
Таблица 92. Габаритные размеры клапанов запорных с неразгруженным золотником PN 1,6..2,5 МПа (ANSI Class 150)

DN, мм	Размеры, мм				Масса, кг	Обозначение типа (таблица фигур)
	L	L1	L2	H		
50	203	203	216	250	21	
75	241	241	254	385	29	
100	292	292	305	490	54	15с22нж
125	356	356	369	455	72	15с68нж
150	406	406	419	537	93	15с965нж
200	495	495	508	707	186	15с966нж
250	622	622	635	788	268	15лс22нж(ХЛ)
300	698	698	722	820	400	15лс68нж(ХЛ)
350	787	787	800	898	650	15лс965нж(ХЛ)
400	914	927	927	930	1112	15лс966нж(ХЛ)
450	978	978	991	980	-	15нж22нж(ХЛ)
500	978	978	991	1028	-	15нж68нж(ХЛ)
						15нж965нж(ХЛ)
						15нж966нж(ХЛ)

RN26002
Таблица 93. Габаритные размеры клапанов запорных с неразгруженным золотником PN 4,0..6,3 МПа (ANSI Class 300)

DN, мм	Размеры, мм				Масса, кг	Обозначение типа (таблица фигур)
	L	L1	L2	H		
50	267	267	283	345	28	
80	318	318	334	405	36	
100	356	356	372	468	75	15с22нж
125	400	400	416	620	140	15с68нж
150	445	445	461	708	200	15с965нж
200	559	559	575	777	287	15с966нж
250	622	622	638	935	510	15лс22нж(ХЛ)
300	711	711	727	955	720	15лс68нж(ХЛ)
350	838	838	854	961	-	15лс965нж(ХЛ)
400	864	864	880	1010	-	15лс966нж(ХЛ)
450	978	978	994	1060	-	15нж22нж(ХЛ)
500	1016	1016	1035	1100	-	15нж68нж(ХЛ)
						15нж965нж(ХЛ)
						15нж966нж(ХЛ)

RN26003
Таблица 94. Габаритные размеры клапанов запорных с неразгруженным золотником PN 8,0..10,0 МПа (ANSI Class 600)

DN, мм	Размеры, мм				Масса, кг	Обозначение типа (таблица фигур)
	L	L1	L2	H		
50	292	292	295	385	32	
75	356	356	359	475	46	15с22нж
100	432	432	435	685	139	15с68нж
125	508	508	511	770	240	15с965нж
150	559	559	562	901	342	15с966нж
200	660	660	663	913	483	15лс22нж(ХЛ)
250	787	787	790	1060	870	15лс68нж(ХЛ)
300	838	838	841	1227	1067	15лс965нж(ХЛ)
350	889	889	892	1320	-	15лс966нж(ХЛ)
400	991	991	994	1540	-	15нж22нж(ХЛ)
						15нж68нж(ХЛ)
						15нж965нж(ХЛ)
						15нж966нж(ХЛ)

*Возможно изготовление клапанов с исполнением (с) - присоединение к трубопроводу под приварку.

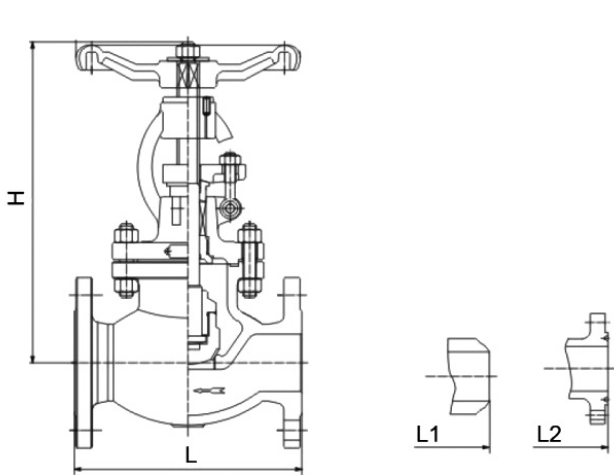


Рисунок 56. Общий вид и габаритные размеры клапана запорного с неразгруженным золотником

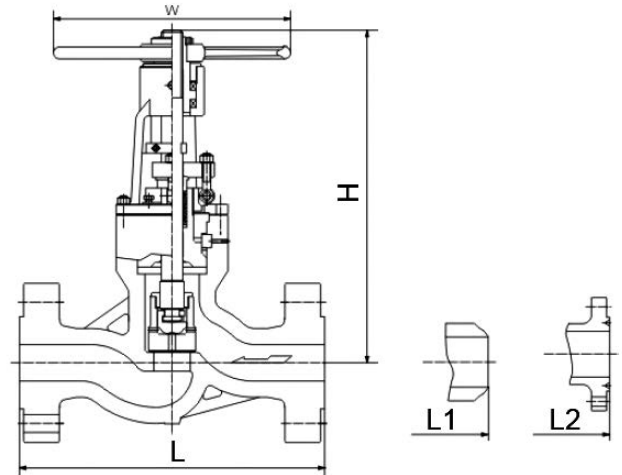


Рисунок 57. Общий вид и габаритные размеры клапана запорного с разгруженным золотником

Таблица 95. Габаритные размеры клапанов запорных с разгруженным золотником PN 16,0 МПа (ANSI Class 900)

RN26004

DN, мм	Размеры, мм				Масса, кг		Обозначение типа (таблица фигур)*
	L	L1	L2	H	фланцевый	под приварку	
50	368	216	371	457	68	41	
75	381	305	384	482	68	41	
100	457	356	460	548	124	90	15с681нж 15с52нж
150	610	508	613	825	346	261	15лс681нж(ХЛ) 15лс52нж(ХЛ)
200	737	660	740	990	600	437	15нж681нж(ХЛ)
250	838	787	841	1186	929	727	15нж52нж(ХЛ)
300	965	914	968	1320	1030	1324	
350	1029	990	1039	1524	2009	1534	

Таблица 96. Габаритные размеры клапанов запорных с разгруженным золотником PN 25,0 МПа (ANSI Class 1500)

RN26005

DN, мм	Размеры, мм				Масса, кг		Обозначение типа (таблица фигур)*
	L	L1	L2	H	фланцевый	под приварку	
50	368	216	371	457	75	47	
75	470	305	473	557	75	47	15с681нж 15с52нж
100	546	406	549	685	208	151	15лс681нж(ХЛ)
150	705	559	711	933	503	367	15лс52нж(ХЛ) 15нж681нж(ХЛ)
200	832	711	842	1193	852	626	15нж52нж(ХЛ)
250	991	864	1001	1270	1533	1163	
300	1130	991	1146	1447	2390	1835	

*Возможно изготовление клапанов с исполнением (с) - присоединение к трубопроводу под приварку.

Рисунок 58. Общий вид и габаритные размеры клапана запорного наклонного

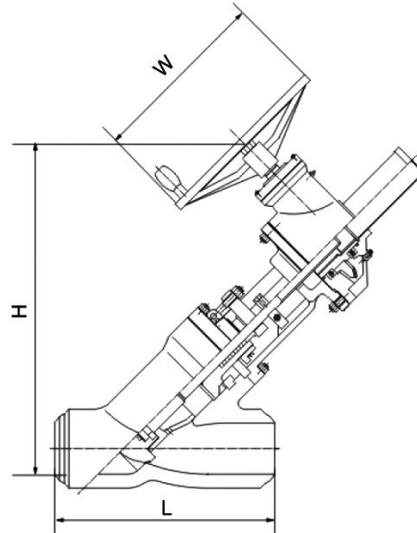


Таблица 97. Габаритные размеры клапанов запорных наклонных PN 8,0..10,0 МПа (ANSI Class 600)

RN26023

DN, мм	Размеры, мм			Масса, кг	Обозначение типа (таблица фигур)
	L	H	W		
150	584	684	711	372	
200	584	684	711	372	15с683нж(с) 15с57нж(с)
250	711	899	914	830	15лс683нж(с)(ХЛ) 15лс57нж(с)(ХЛ)
300	813	1157	1219	1161	15нж683нж(с)(ХЛ) 15нж57нж(с)(ХЛ)
350	813	1157	1219	1161	
400	1041	1956	1219	2527	

Таблица 98. Габаритные размеры клапанов запорных наклонных PN 16,0 МПа (ANSI Class 900)

RN26024

DN, мм	Размеры, мм			Масса, кг	Обозначение типа (таблица фигур)
	L	H	W		
150	705	1028	711	376	
200	762	1356	711	709	15с683нж(с) 15с57нж(с)
250	921	1615	914	1318	15лс683нж(с)(ХЛ) 15лс57нж(с)(ХЛ)
300	1041	1977	1219	1795	15нж683нж(с)(ХЛ) 15нж57нж(с)(ХЛ)
350	1092	1977	1219	1795	
400	1372	2276	1219	3495	

Таблица 99. Габаритные размеры клапанов запорных наклонных PN 25,0 МПа (ANSI Class 1500)

RN26025

DN, мм	Размеры, мм			Масса, кг	Обозначение типа (таблица фигур)
	L	H	W		
150	705	1028	711	376	
200	862	1356	711	709	15с683нж(с) 15с57нж(с)
250	921	1615	914	1318	15лс683нж(с)(ХЛ) 15лс57нж(с)(ХЛ)
300	1041	1977	1219	1795	15нж683нж(с)(ХЛ) 15нж57нж(с)(ХЛ)
350	1092	1977	1219	1795	