

Клапаны обратные кованные

DN 7...50 мм; PN 2,5...63,0 МПа

ОСОБЕННОСТИ КОНСТРУКЦИИ

- Полный или редуцированный проход;
- Исполнение узла затвора: подъемный, поворотный, шаровой;
- Пружина принудительного запираания клапана (по требованию заказчика);
- Исполнение крышки клапана: болтовое крепление со спирально-навитой прокладкой или кольцом из нержавеющей стали, ввинчиваемая крышка самоуплотняемая или со сварным швом;
- Присоединение к трубопроводу: фланцевое по ASME B16.5, ГОСТ 12815, патрубки под приварку по ASME B16.11, приварка встык по BS 5352, резьбовое по ANSI/ASME B1.20.1;
- Возможны исполнения с мягким уплотнением узла затвора или шаровым затвором.

Рисунок 65. Состав узла клапана обратного кованого со сблчиваемой крышкой

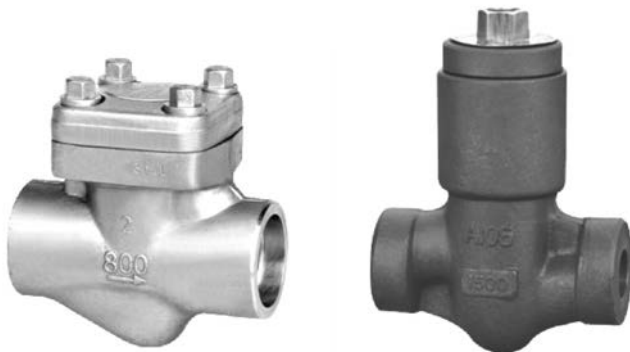
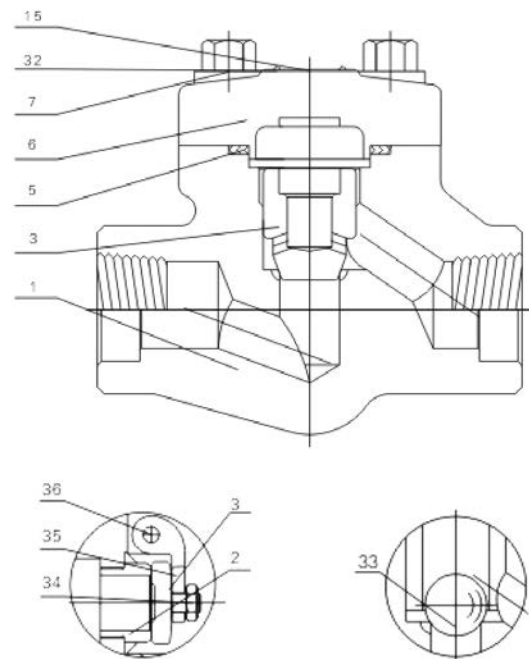


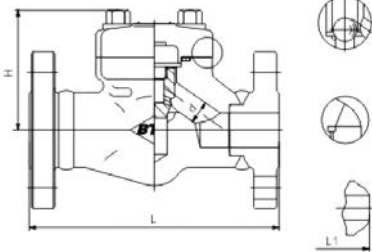
Таблица 120. Материалы основных деталей клапана обратного кованого со сблчиваемой крышкой

№ Поз.	Наименование	Материал			
		климатическое исполнение У1, Т1		климатическое исполнение ХЛ1	
		ASTM, AISI	ГОСТ	ASTM, AISI	ГОСТ
1	Корпус	A350 LF2, A105	09Г2С, Сталь 20	A350 LF2S*	09Г2С*
2	Седло	410	10Х13	304	08Х18Н10
3	Диск	A182 F6a	08Х13	A182 F304	08Х18Н10
5	Прокладка	Graphite / 304	ТРГ / 08Х18Н10	Graphite / 304	ТРГ / 08Х18Н10
6	Крышка со стойкой	A350 LF2, A105	09Г2С, Сталь 20	A350 LF2S*	09Г2С*
7	Болт	A193 В7	40Х	A320 L7	40ХФА
33	Шаровой затвор	304	08Х18Н10	304	08Х18Н10
34	Гайка	A194 2Н	Сталь 20	A193 В8	08Х18Н10Т
35	Рычаг	410	10Х13	304	08Х18Н10

* KCV⁻⁶⁰ не менее 25 Дж/см²

Таблица 121. Габаритные размеры клапанов обратных кованных фланцевых и под приварку встык, со сблчиваемой или приварной крышкой, с подъемным узлом затвора PN 2,5..10,0 МПа

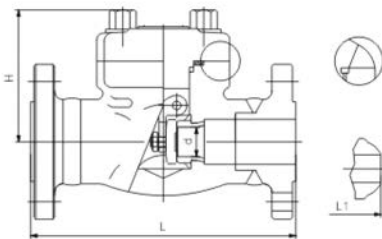
RN44041 (-042, -043)



Параметр	ANSI Class / PN, МПа	Присоединение к трубе	Типоразмер (NPS)					
			1/2	3/4	1	1 ^{1/4}	1 ^{1/2}	2
Строительная длина L, мм	150 / 2,5	RF, BW	108	118	127	140	165	203
	300 / 4,0	RF, BW	153	178	203	216	229	267
	600 / 10,0	RF, BW	165	191	216	229	241	292
Высота H, мм	150 / 2,5	-	50	53	64	80	84	102
	1500 / 25,0	-	50	53	64	80	84	102
Диам. прохода d, мм	до 600 / 10,0	-	9	12	17,5	22,5	29	35
Вес, кг	150 / 2,5	RF	3,3	3,4	4,7	8,2	11,5	12,9
	150 / 2,5	BW	2,9	3,0	3,6	7,8	10,2	11,6
	300 / 4,0	RF	3,4	3,5	5,6	8,6	11,	13,8
	300 / 4,0	BW	3,0	3,0	4,8	7,6	10,3	12,0
	600 / 10,0	RF	3,5	3,6	6,1	10,4	15,6	24,5
	600 / 10,0	BW	3,0	3,1	5,5	9,2	13,8	21,5

Таблица 122. Габаритные размеры клапанов обратных кованных фланцевых и под приварку встык, со сблчиваемой или приварной крышкой, с поворотным узлом затвора PN 2,5..10,0 МПа

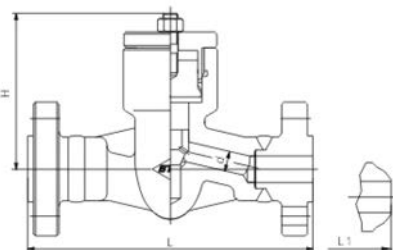
RN44001 (-002, -003)



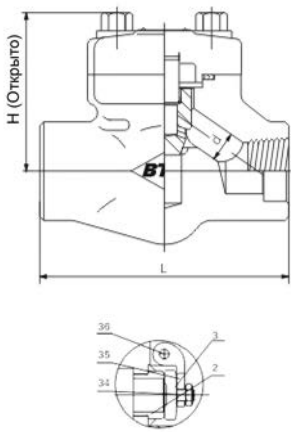
Параметр	ANSI Class / PN, МПа	Присоединение к трубе	Типоразмер (NPS)					
			1/2	3/4	1	1 ^{1/4}	1 ^{1/2}	2
Строительная длина L, мм	150 / 2,5	RF, BW	108	118	127	140	165	203
	300 / 4,0	RF, BW	153	178	203	216	229	267
	600 / 10,0	RF, BW	165	191	216	229	241	292
Высота H, мм	150 / 2,5	-	50	53	64	80	84	102
	1500 / 25,0	-	50	53	64	80	84	102
Диам. прохода d, мм	до 600 / 10,0	-	9,5	13	17,5	24	29	36,5
Вес, кг	150 / 2,5	RF	3,2	3,6	4,6	9,2	10,2	11,1
	150 / 2,5	BW	2,8	3,0	4,0	8,5	8,9	10,0
	300 / 4,0	RF	3,7	4,8	5,5	9,6	11,3	17,8
	300 / 4,0	BW	3,2	4,3	4,8	8,6	10,2	16,2
	600 / 10,0	RF	4,0	4,8	6,0	9,5	15,6	24,5
	600 / 10,0	BW	3,4	4,0	5,1	8,8	14,8	22,5

Таблица 123. Габаритные размеры клапанов обратных кованных фланцевых и под приварку встык, с самоуплотняемой крышкой и подъемным узлом затвора PN 25,0..42,0 МПа

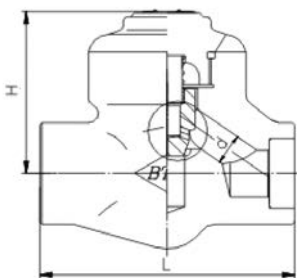
RN44135 (-136)



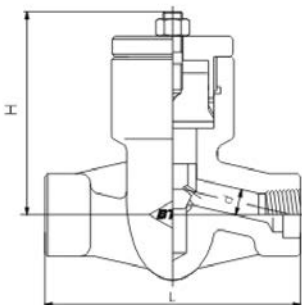
Параметр	ANSI Class / PN, МПа	Присоединение к трубе	Типоразмер (NPS)					
			1/2	3/4	1	1 ^{1/4}	1 ^{1/2}	2
Строительная длина L, мм	1500 / 25,0	RF, BW	216	229	254	280	305	268
	1500 / 25,0	RTJ	216	229	254	280	305	371
	2500 / 42,00	RF, BW	264	273	308	349	384	450
	2500 / 42,0	RTJ	264	273	308	352	387	454
Высота H, мм	1500..2500	-	117	117	117	152	152	195
	1500 / 25,0	-	13	16	19	25	27	36
Диам. прохода d, мм	2500 / 42,0	-	13	16	19	25	28	36
	1500 / 25,0	RF, RTJ	10.5	11.9	13.9	19.9	26.9	32.5
Вес, кг	2500 / 42,0	RF, RTJ	12.6	14.9	16.5	24.8	30	35

**RN44044
(-045, -004, -005)**
Таблица 124. Габаритные размеры клапанов обратных кованых муфтовых, со сблчиваемой крышкой PN 12,5..25,0 МПа


Параметр	ANSI Class / PN, МПа	Узел затвора	Типоразмер (NPS)						
			1/4	3/8	1/2	3/4	1	1 ^{1/4}	1 ^{1/2}
Строительная длина L, мм	800 / 12,5	Подъемный	73	73	80	100	114	145	160
	800 / 12,5	Поворотный	73	73	80	100	114	120	130
	1500 / 25,0	Подъемный	-	100	100	114	145	160	172
	1500 / 25,0	Поворотный	-	100	100	114	120	130	140
Высота H, мм	800 / 12,5	Подъемный	50	50	53	64	80	84	102
	800 / 12,5	Поворотный	50	50	53	64	80	87	105
	1500 / 25,0	Подъемный	-	64	64	80	84	102	118
	1500 / 25,0	Поворотный	-	64	64	80	87	105	120
Диаметр прохода d, мм	800 / 12,5	Подъемный	7	9	12	17,5	22,5	29	35
	800 / 12,5	Поворотный	8	9,5	13	17,5	24	29	36,5
	1500 / 25,0	Подъемный	-	11	14,5	19	26	29	36,5
	1500 / 25,0	Поворотный	-	13	13	17,5	24	29	36,5
Вес, кг	800 / 12,5	Подъемный	1,0	1,0	1,3	2,1	3,5	4,7	7,5
	800 / 12,5	Поворотный	1,1	1,1	1,2	2,2	3,1	4,2	6,5
	1500 / 25,0	Подъемный	-	1,5	3,4	3,3	4,2	6,3	10,5
	1500 / 25,0	Поворотный	-	1,5	3,4	3,3	4,2	5,0	8,5

RN44044 (-045)
Таблица 125. Габаритные размеры клапанов обратных подъемных кованых муфтовых, с приварной крышкой PN 12,5..25,0 МПа


Параметр	ANSI Class / PN, МПа	Типоразмер (NPS)						
		1/4	3/8	1/2	3/4	1	1 ^{1/4}	1 ^{1/2}
Строительная длина L, мм	800 / 12,5	73	73	80	100	114	145	160
	1500 / 25,0	80	100	100	114	145	160	172
Высота H, мм	800 / 12,5	50	50	53	64	80	84	102
	1500 / 25,0	53	64	64	80	84	102	118
Диаметр прохода d, мм	800 / 12,5	7	9	12	17,5	22,5	29	35
	1500 / 25,0	7	11	14,5	19	26	29	33
Вес, кг	800 / 12,5	1,0	1,0	1,3	2,1	3,5	4,7	7,5
	1500 / 25,0	1,3	3,1	3,1	3,9	5,8	10,0	11,5

RN44135 (-136)
Таблица 126. Габаритные размеры клапанов обратных подъемных кованых муфтовых, с самоуплотняющейся крышкой PN 25,0..42,0 МПа


Параметр	ANSI Class / PN, МПа	Типоразмер (NPS)					
		1/2	3/4	1	1 ^{1/4}	1 ^{1/2}	2
Строительная длина L, мм	1500 / 25,0	140	140	140	178	178	216
	2500 / 42,0	186	186	186	232	232	279
Высота H, мм	1500 / 25,0	130	130	130	190	190	213
	2500 / 42,0	130	130	130	190	190	213
Диаметр прохода d, мм	1500 / 25,0	13	16	19	25	27	36
	2500 / 42,0	13	16	19	25	28	36
Вес, кг	1500 / 25,0	7,5	7,0	6,8	18,5	10,3	22
	2500 / 42,0	11,8	11	10,5	23	26,4	39

Рисунок 66. Состав узла клапана обратного кованого Y-типа

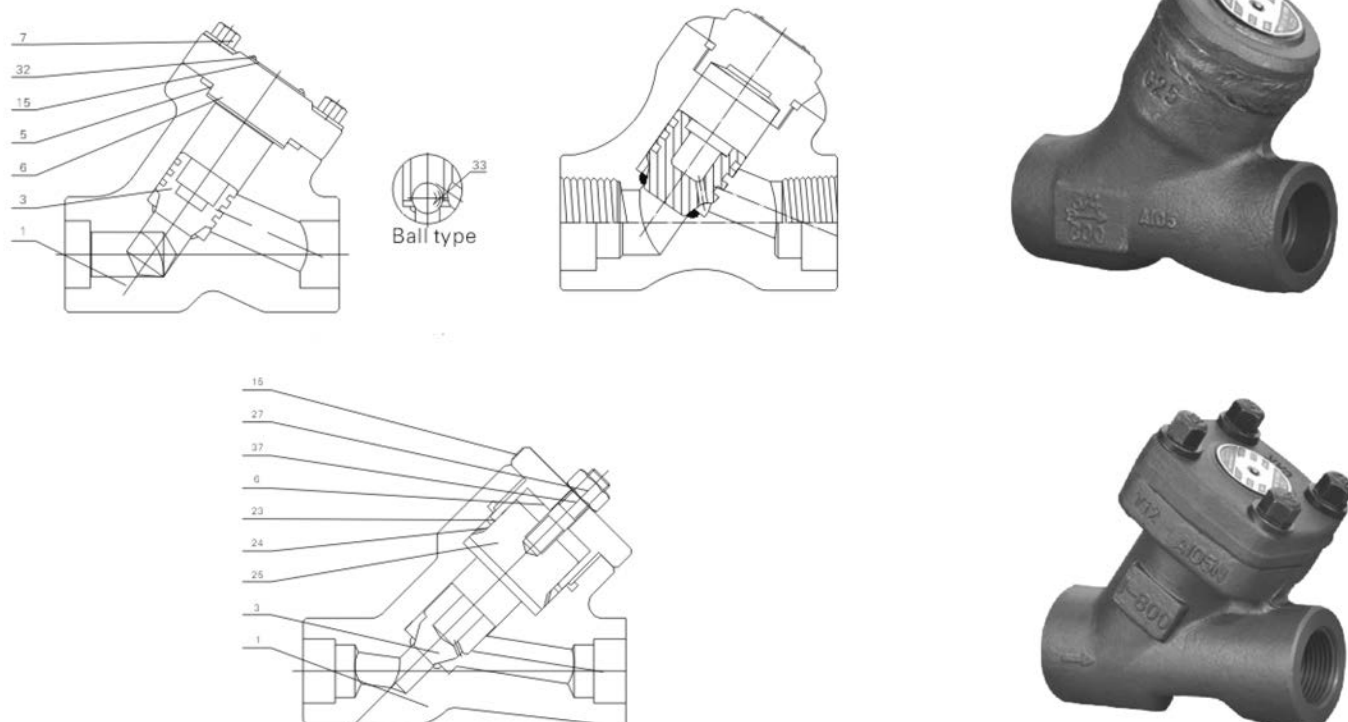
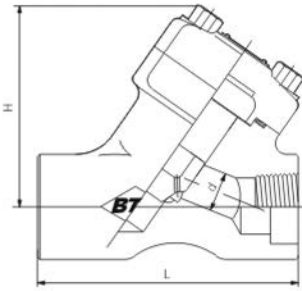


Таблица 127. Материалы основных деталей клапана обратного кованого Y-типа

№ Поз.	Наименование	Материал			
		климатическое исполнение У1, Т1		климатическое исполнение ХЛ1	
		ASTM, AISI	ГОСТ	ASTM, AISI	ГОСТ
1	Корпус	A350 LF2, A105	09Г2С, Сталь 20	A350 LF2S*	09Г2С*
3	Диск	A182 F6a	08Х13	A182 F304	08Х18Н10
5	Прокладка	Graphite / 304	ТРГ / 08Х18Н10	Graphite / 304	ТРГ / 08Х18Н10
6	Крышка со стойкой	A350 LF2, A105	09Г2С, Сталь 20	A350 LF2S*	09Г2С*
7	Болт	A193 B7	40Х	A320 L7	40ХФА
33	Шаровой затвор	304	08Х18Н10	304	08Х18Н10
24	Кольцо самоуплотнения	304	08Х18Н10	304	08Х18Н10
25	Седло самоуплотнения	420	40Х13	304	08Х18Н10

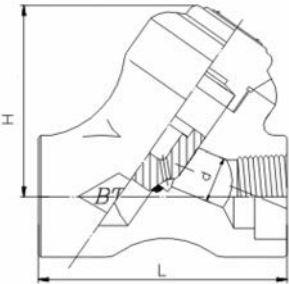
* KCV⁻⁶⁰ не менее 25 Дж/см²

Таблица 128. Габаритные размеры клапанов обратных Y-типа подъемных кованых со сболчиваемой крышкой (муфтовые, с кромкой или патрубком под приварку) PN 12,5..25,0 МПа

RN44044 (-045)


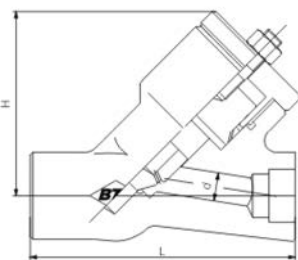
Параметр	ANSI Class / PN, МПа	Типоразмер (NPS)							
		3/8	1/2	3/4	1	1 ^{1/4}	1 ^{1/2}	2	2 ^{1/2}
Строительная длина L, мм	800 / 12,5	98	98	98	111	140	140	155	170
	1500 / 25,0	98	111	111	140	140	155	170	-
Высота H, мм	800 / 12,5	70	70	70	100	110	120	120	150
	1500 / 25,0	70	70	100	110	110	120	150	-
Диаметр прохода d, мм	800 / 12,5	7	10	13	17,5	23	30	35	46
	1500 / 25,0	9	12	15	20	28	32	40	-
Вес, кг	800 / 12,5	2,2	2,2	2,1	4,2	9	8,9	10	18,6
	1500 / 25,0	2,1	4,2	9	8,9	10	18,6	20	-

Таблица 129. Габаритные размеры клапанов обратных Y-типа подъемных кованых с приварной крышкой (муфтовые, с кромкой или патрубком под приварку) PN 12,5..25,0 МПа

RN44044 (-045, -046)


Параметр	ANSI Class / PN, МПа	Типоразмер (NPS)							
		1/4	3/8	1/2	3/4	1	1 ^{1/4}	1 ^{1/2}	2
Строительная длина L, мм	800 / 12,5	79	79	79	90	118	155	155	175
	1500 / 25,0	-	79	90	118	155	155	175	200
	2500 / 42,0	-	186	186	186	232	232	232	310
Высота H, мм	800 / 12,5	60	60	60	90	100	105	105	135
	1500 / 25,0	-	66	90	100	105	105	135	135
	2500 / 42,0	-	115	115	120	150	150	150	160
Диаметр прохода d, мм	800 / 12,5	7	9	13	17,5	22,5	29,5	35	44
	1500 / 25,0	-	9	13	17,5	22,5	29,5	35	44
	2500 / 42,0	-	9	11	14	19	25	28	35
Вес, кг	800 / 12,5	1,8	1,8	2,0	3,5	8,0	8,0	12	16
	1500 / 25,0	-	2,0	3,5	3,5	8,0	12	12	18
	2500 / 42,0	-	11,2	11,5	10,6	10,8	25	22	39

Таблица 130. Габаритные размеры клапанов обратных Y-типа подъемных кованых с самоуплотняющейся крышкой (муфтовые, с кромкой или патрубком под приварку) PN 12,5..42,0 МПа

RN44135 (-136)


Параметр	ANSI Class / PN, МПа	Типоразмер (NPS)							
		3/8	1/2	3/4	1	1 ^{1/4}	1 ^{1/2}	2	
Строительная длина L, мм	1500 / 25,0	186	186	186	186	232	232	310	
	2500 / 42,0	200	200	200	200	250	250	330	
Высота H, мм	1500 / 25,0	233	233	233	233	256	256	330	
	2500 / 42,0	140	140	140	140	160	160	160	
Диаметр прохода d, мм	1500 / 25,0	9	11	14	19	25	28	35	
	2500 / 42,0	9	11	11	15	20	26	28	
Вес, кг	1500 / 25,0	11,2	11,5	10,6	10,8	25	22	39	
	2500 / 42,0	20	20	20	20	28	28	45	